

LINHA  
PENETRADORES

## VICKERS DIAMANTE 136° PDV 1008 PENETRADOR PARA ENSAIO DE DUREZA

### PDV 1008 – PARA DURÔMETRO ZWICK

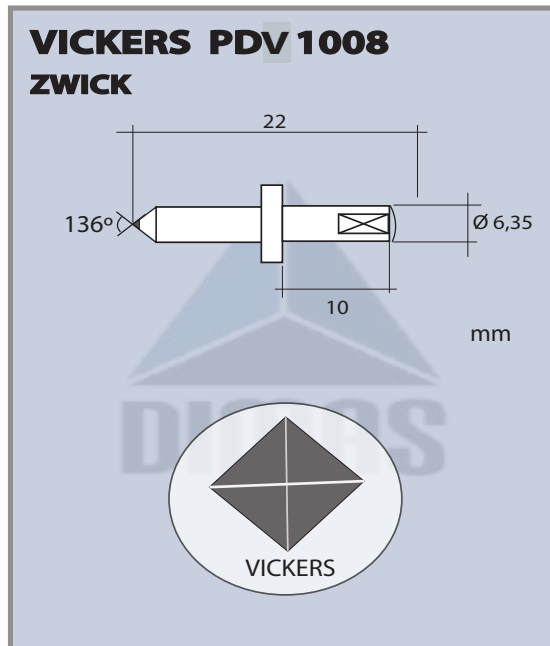
Um penetrador diamantado é uma ferramenta utilizada em ensaios de dureza, especificamente em testes de dureza como Vickers, Knoop e Rockwell, amplamente aplicados no setor automotivo e em outras indústrias. Este tipo de penetrador é feito de diamante devido à sua extrema dureza, o que permite medir a dureza de materiais muito duros, como aços temperados e revestimentos.

No setor automotivo, esses ensaios são essenciais para verificar a qualidade e a resistência dos componentes, como engrenagens, eixos, rolamentos e outras peças sujeitas a altas tensões e desgaste. A dureza é um indicador importante da durabilidade e da resistência ao desgaste dos materiais usados em veículos.

A Dimas Ferramentas é Referência Nacional na fabricação de Penetrador de Diamante e é a única empresa nacional que aprova esse item na calibração RBC ( Rede Brasileira de Calibração )

Os penetradores produzidos pela Dimas Ferramentas, são confeccionados rigorosamente dentro das normas ISO/NBR/ASTM, fabricamos penetradores para todas as marcas de durômetros existentes, tanto de bancada como os automáticos de produção.

A precisão de nossos equipamentos calibrados dentro das normas RBC e padrões de dureza certificados pelo NIST/NAMAS, garantem a qualidade reconhecida no mercado nacional e internacional.

DIMAS  
FERRAMENTAS  
DIAMANTADAS

A Dimas Ferramentas é uma empresa de engenharia e produção, que desenvolve ferramentas diamantadas para utilização em múltiplas Indústrias, e onde se exigem trabalhos de grande precisão, tendo a sua linha de produtos, dressadores para retificação de rebolos, e dressadores laminares, rebolos resinoides, rebolos eletrolíticos, limas diamantadas, pastas diamantadas e penetradores para ensaios de dureza para durometros mais diversificados do mercado além de outros produtos.

Abrangemos as mais diversas indústrias como metalúrgicas, usinagens, auto-peças, indústrias moldes, de freios, de plásticos e cerâmica, compósitos e grafite etc...

CERTIFICAÇÃO  
QUALIDADE

ISO 9001 é uma norma internacional que estabelece requisitos para um sistema de gestão da qualidade. A certificação ISO 9001 da Dimas Ferramentas é um reconhecimento de que uma organização atende a esses requisitos e é capaz de fornecer produtos e serviços consistentemente de alta qualidade. A implementação da norma trás benefícios significativos para a nossa organização, incluindo maior eficiência, satisfação do cliente e vantagem competitiva no mercado.